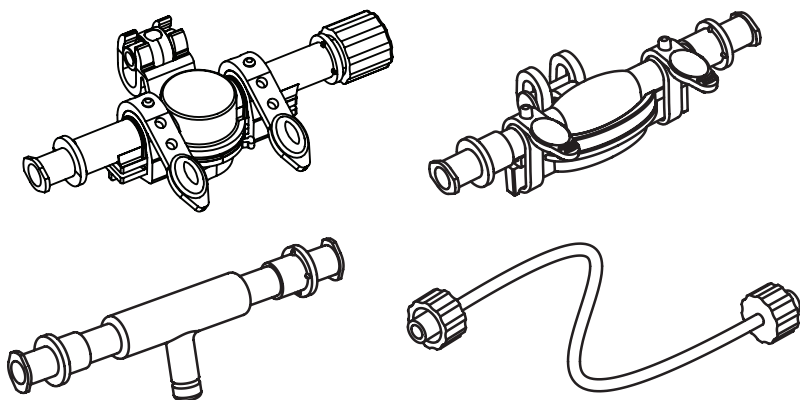




# Organ Recovery systems

## Wegwerpcanule voor LifePort®-systeem



### Instructies voor gebruik

De universele SealRing®-canule, de SealRing®-canule, de rechte canule en het koppelstuk zijn uitsluitend bedoeld voor gebruik met het LifePort Kidney Transporter-systeem. Patent aangevraagd.

 **Organ Recovery Systems, Inc.**  
One Pierce Place, Suite 475W  
Itasca, IL 60143  
VS

T +1 847 824 2600  
F +1 847 824 0234  
**Perfusiehelplijn**  
+1 866 682 4800

**Organ Recovery Systems NV**  
Da Vincilaan 2 Box 6  
1831 Diegem  
België

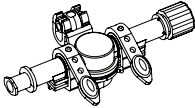
T +32 2 715 0000  
F +32 2 715 0009  
**Perfusiehelplijn**  
+32 2 715 0005

**ORS Representacoes do Brasil Ltda.**  
170 Moema Avenue, Suite 11 & 12  
São Paulo, SP 04077-020  
Brazilië

T +55 11 98638 0086  
**Perfusiehelplijn**  
+55 11 98638 0086

De afgebeelde producten zijn niet op alle markten verkrijgbaar.

## Universele SealRing



UCAN0003  
UCAN0005  
UCAN0007  
UCAN0009

### INDICATIES VOOR GEBRUIK

Het LifePort-systeem (LKT, LifePort Kidney Transporter) is bedoeld voor de continue, hypothermische machinale perfusie van nieren voor bewaring, vervoer en uiteindelijke transplantatie bij een ontvanger.

### OMSCHRIJVING VAN HET HULPMIDDEL

De universele SealRing-wegwerpcanule van het LifePort-systeem wordt gebruikt wanneer het bloedvat voor perfusie eindigt met of zonder aortapatch of in een vergelijkbare toestand verkeert.

Het volledige LifePort-systeem bestaat uit de volgende onderdelen:

- LifePort-nierhouder (LKT100P/LKT101P)
- Wegwerpperfusiecircuits voor LifePort-systeem (LKT201/LKT201X)
- Steriele wegwerpfdekking voor LifePort-systeem (LKT300)
- Wegwerpcanule voor LifePort-systeem (CAN/UCAN)

### INSTRUCTIES VOOR GEBRUIK

Bereid het LifePort-systeem en het LifePort-perfusiecircuits voor zoals omschreven in de betreffende instructies voor gebruik. Bij infusering van meerdere vaten raadpleegt u de instructies voor gebruik van het wegwerpkoppelstuk voor het LifePort-systeem.



**WAARSCHUWING:** Voer de volgende procedure uit op een aseptisch veld met behulp van een aseptische techniek.

1. Breng de universele SealRing-wegwerpcanule van het LifePort-systeem in het steriele veld.
2. Open de universele SealRing-wegwerpcanule van het LifePort-systeem door de banden los te maken en het rechteraambeeld los te klikken en te openen.
3. Plaats het vat in het midden zo tussen de aambeelden dat afgesloten uiteinde van het vat ongeveer 1,5-2,0 mm boven het bovenste oppervlak van de aambeelden uitsteekt.
4. Sluit het rechteraambeeld zodat het vat met een hoorbare klik wordt vastgezet.

**OPMERKING:** Zo nodig kunnen er retentiedraden aan het vat worden toegevoegd met hecht draad of ander geschikt materiaal. Er zijn hecht draadklemmen en -sleuven voorzien om de plaatsing te vergemakkelijken.

5. Breng het bovenste gedeelte van de universele SealRing-wegwerpcanule van het LifePort-systeem omlaag, terwijl u de conische afdichting voorzichtig binnen in het bloedvat brengt.

**OPMERKING:** Kijk door het vergrootglas en controleer of de vaatopening gecentreerd is, een ronde vorm heeft en niet verstopt is.

6. Wikkel beide banden en zet de banden vast op de buisjes.
7. Plaats de nier in de nierhouder en klik de universele SealRing-wegwerpcanule van het LifePort-systeem in de canulehouder.

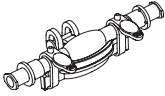
**OPMERKING:** Bij perfusie van meerdere vaten kan uitsluitend de canule van het hoofdvat worden aangesloten op de canulehouder.

8. Pas de hoogte van de canulehouder en draaiing van de canule aan voor comfortabele plaatsing van het vat.
9. Inspecteer het vat visueel en controleer of het vat niet is gedraaid of verstopt.
10. Plaats het orgaangaas over de nier in de nierhouder en laat de nier tijdens de perfusie enigszins opzwellen.



**RAADPLEEG DE INSTRUCTIES VOOR GEBRUIK:** Volg de procedure uit de instructies voor gebruik van het wegwerpbare perfusiecircuits van het LifePort-systeem voor het plaatsen van de nier en de nierhouder in het wegwerpperfusiecircuits van het LifePort-systeem.

## SealRing



CAN0720  
CAN1035

### INDICATIES VOOR GEBRUIK

Het LifePort-systeem (LKT, LifePort Kidney Transporter) is bedoeld voor de continue, hypothermische machinale perfusie van nieren voor bewaring, vervoer en uiteindelijke transplantatie bij een ontvanger.

### OMSCHRIJVING VAN HET HULPMIDDEL

De SealRing-wegwerpcanule van het LifePort-systeem wordt gebruikt voor geëxplanteerde nieren, wanneer het bloedvat voor perfusie eindigt met of zonder aortapatch of in een vergelijkbare toestand verkeert.

Het volledige LifePort-systeem bestaat uit de volgende onderdelen:

- LifePort-nierhouder (LKT100P/LKT101P)
- Wegwerpperfusiecircuït voor LifePort-systeem (LKT201/LKT201X)
- Steriele wegwerpfdekking voor LifePort-systeem (LKT300)
- Wegwerpcanule voor LifePort-systeem (CAN/UCAN)

### INSTRUCTIES VOOR GEBRUIK

Bereid het LifePort-systeem en het LifePort-perfusiecircuït voor zoals omschreven in de betreffende instructies voor gebruik. Patches die meerdere slagaders bevatten, kunnen mogelijk in één SealRing-wegwerpcanule van het LifePort-systeem worden geplaatst. Zo niet, raadpleeg dan bij infusering van meerdere vaten de instructies voor gebruik van het wegwerpkoppelstuk van het LifePort-systeem.



**WAARSCHUWING:** Voer, wanneer dit wordt aangegeven, de volgende procedure uit op een aseptisch veld met behulp van een aseptische techniek.

1. Breng de SealRing-wegwerpcanule van het LifePort-systeem in het steriele veld.
2. Maak de banden los en open de SealRing-wegwerpcanule van het LifePort-systeem.
3. Schuif de aortapatch door het midden van de canule-ring.
4. Leg de patch plat en zorg er daarbij voor dat het weefsel de canule-ring helemaal afdekt. Gebruik zo nodig instrumenten om het weefsel tijdelijk op zijn plaats te houden tot de SealRing-wegwerpcanule van het LifePort-systeem vast zit.
5. Sluit de SealRing-wegwerpcanule van het LifePort-systeem om het weefsel vast te zetten tussen de helften van de canule.
6. Wikkel beide banden om de halve canules en zet de banden vast op de buisjes.
7. Plaats de nier in de nierhouder en klik de SealRing-wegwerpcanule van het LifePort-systeem in de canulehouder.

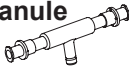
**OPMERKING:** Bij perfusie van meerdere vaten kan uitsluitend de canule van het hoofdvat worden aangesloten op de canulehouder.

8. Pas de hoogte van de canulehouder en draaiing van de canule aan voor comfortabele plaatsing van het vat.
9. Inspecteer het vat visueel en controleer of het vat niet is gedraaid of verstopt.
10. Plaats het orgaangaas over de nier in de nierhouder en laat de nier tijdens de perfusie enigszins opzwellen.



**RAADPLEEG DE INSTRUCTIES VOOR GEBRUIK:** Volg de procedure uit de instructies voor gebruik van het wegwerpbare perfusiecircuït van het LifePort-systeem voor het plaatsen van de nier en de nierhouder in het wegwerpperfusiecircuït van het LifePort-systeem.

## Rechte canule



CAN0003  
CAN0005  
CAN0008

### INDICATIES VOOR GEBRUIK

Het LifePort-systeem (LKT, LifePort Kidney Transporter) is bedoeld voor de continue, hypothermische machinale perfusie van nieren voor bewaring, vervoer en uiteindelijke transplantatie bij een ontvanger.

### OMSCHRIJVING VAN HET HULPMIDDEL

De rechte wegwerpbare canule van het LifePort-systeem wordt gebruikt bij perfusie van een vat zonder patch aan het uiteinde of wanneer potentiële beschadiging van de intimalaag geen probleem vormt.

Het volledige LifePort-systeem bestaat uit de volgende onderdelen:

- LifePort-nierhouder (LKT100P/LKT101P)
- Wegwerpperfusiecircuut voor LifePort-systeem (LKT201/LKT201X)
- Steriele wegwerpafdekking voor LifePort-systeem (LKT300)
- Wegwerpcanule voor LifePort-systeem (CAN/UCAN)

### INSTRUCTIES VOOR GEBRUIK

Bereid het LifePort-systeem en het LifePort-perfusiecircuut voor zoals omschreven in de betreffende instructies voor gebruik. Raadpleeg bij infusering van meerdere vaten de instructies voor gebruik van het wegwerpkoppelstuk voor het LifePort-systeem.



**WAARSCHUWING:** Voer de volgende procedure uit op een aseptisch veld met behulp van een aseptische techniek.

1. Breng de rechte wegwerpcanule van het LifePort-systeem in het steriele veld.
2. Breng de punt van de rechte wegwerpcanule van het LifePort-systeem niet verder dan nodig in het vat. Door de lengte van de canulepunt in het vat te beperken, kan dat segment van het vat zo nodig worden geresecedeerd.
3. Zet het vat op zijn plaats vast met zijden draad, vaatlussen of ander geschikt materiaal. De punt bevat een inkeping om het plaatsen en vastzetten te vergemakkelijken.
4. Plaats de nier in de nierhouder en klik de rechte wegwerpcanule van het LifePort-systeem in de canulehouder.
5. Pas de hoogte van de canulehouder en draaiing van de canule aan voor comfortabele plaatsing van het vat.
6. Inspecteer de vaten en de slang van het koppelstuk visueel en controleer op draaiing en verstopping.
7. Plaats het orgaangaas over de nier in de nierhouder en laat de nier tijdens de perfusie enigszins opzwellen.



**RAADPLEEG DE INSTRUCTIES VOOR GEBRUIK:** Volg de procedure uit de instructies voor gebruik van het wegwerpbaar perfusiecircuut van het LifePort-systeem voor het plaatsen van de nier en de nierhouder in het wegwerpperfusiecircuut van het LifePort-systeem.

## Koppelstuk

CAN1000



### INDICATIES VOOR GEBRUIK

Het LifePort-systeem (LKT, LifePort Kidney Transporter) is bedoeld voor de continue, hypothermische machinale perfusie van nieren voor bewaring, vervoer en uiteindelijke transplantatie bij een ontvanger.

### OMSCHRIJVING VAN HET HULPMIDDEL

Het wegwerpkoppelstuk van het LifePort-systeem wordt gebruikt om twee of meer canules te verbinden wanneer perfusie van meerdere vaten moet worden uitgevoerd.

Het volledige LifePort-systeem bestaat uit de volgende onderdelen:

- LifePort-nierhouder (LKT100P/LKT101P)
- Wegwerpperfusiecircuut voor LifePort-systeem (LKT201/LKT201X)
- Steriele wegwerpfdekking voor LifePort-systeem (LKT300)
- Wegwerpcanule voor LifePort-systeem (CAN/UCAN)

### INSTRUCTIES VOOR GEBRUIK

Bereid het LifePort-systeem en het LifePort-perfusiecircuut voor zoals omschreven in de betreffende instructies voor gebruik.



**WAARSCHUWING:** Voer de volgende procedure uit op een aseptisch veld met behulp van een aseptische techniek.

1. Breng het wegwerpkoppelstuk van het LifePort-systeem in het steriele veld.
2. Sluit de SealRing-wegwerpcanule, rechte canule of universele SealRing-canule van het LifePort-systeem aan op alle vaten voor perfusie volgens de betreffende instructies voor gebruik.
3. Bepaal het hoofdvat.
4. Plaats de nier in de nierhouder en klik de canule die is verbonden met het hoofdvat in de canulehouder.
5. Pas de hoogte van de canulehouder en draaiing van de canule aan voor comfortabele plaatsing van het vat.
6. Vervang de eindop door het ene uiteinde van het koppelstuk.
7. Bevestig het andere uiteinde van het koppelstuk aan de poort van de volgende canule.
8. Gebruik een extra koppelstuk en herhaal stap 6 en 7 voor elke wegwerpcanule die met het LifePort-systeem wordt gebruikt.
9. Inspecteer de vaten en de slang van het koppelstuk visueel en controleer op draaiing en verstopping.
10. Plaats het orgaangaas over de nier in de nierhouder en laat de nier tijdens de perfusie enigszins opzwellen.



**RAADPLEEG DE INSTRUCTIES VOOR GEBRUIK:** Volg de procedure uit de instructies voor gebruik van het wegwerpbare perfusiecircuut van het LifePort-systeem voor het plaatsen van de nier en de nierhouder in het wegwerpperfusiecircuut van het LifePort-systeem.

**OPSLAGOMSTANDIGHEDEN**

Bewaren tussen 2 °C en 40 °C. Vermijd overmatige hitte en vochtigheid. Droog en uit de buurt van direct zonlicht bewaren. Steriel tenzij de verpakking is beschadigd of geopend.

**CONTRA-INDICATIES**

Er zijn geen contra-indicaties bekend indien dit product volgens de aanwijzingen wordt gebruikt.

**WAARSCHUWINGEN EN VOORZORGSMAATREGELEN**

**R<sub>Only</sub> LET OP:** Volgens de Amerikaanse wetgeving is verkoop van dit hulpmiddel uitsluitend toegestaan door of op voorschrift van een arts.

**!** **LET OP:** De wegwerpproducten van het LifePort-systeem moeten binnen worden bewaard op een droge plek zonder blootstelling aan direct zonlicht.

**!** **WAARSCHUWING:** Controleer de wegwerpproducten van het LifePort-systeem visueel. Gebruik de producten niet wanneer onderdelen loszitten, gebarsten of kapot zijn of als er vloeistof uit lekt.

**!** **WAARSCHUWING:** Uitsluitend bedoeld voor eenmalig gebruik. Niet opnieuw gebruiken, herverwerken of hersteriliseren. Door hergebruik, herverwerking of hersterilisatie van hulpmiddelen die zijn bedoeld voor eenmalig gebruik ontstaat er een potentieel risico op infecties bij de patiënt of gebruiker vanwege besmetting. Deze besmetting kan leiden tot letsel, ziekte of andere ernstige complicaties bij de patiënt.

**!** **WAARSCHUWING:** Maak gebruik van de standaard aseptische techniek en universele voorzorgsmaatregelen (zoals het dragen van handschoenen, masker, jas, veiligheidsbril of vergelijkbare oogbescherming en het gebruik van zakken voor biologisch gevaarlijk afval) bij het hanteren van de nier en bij het hanteren en afvoeren van de wegwerpproducten van de LifePort-systeem en de perfusieoplossing om mogelijke overdracht van pathogenen aan medisch personeel en patiënten te voorkomen. Indien een arts alleen werkt, moet hij/zij er speciaal op toezien deze omstandigheden te handhaven.

**TECHNISCHE ONDERSTEUNING**

Neem contact op met de 24/7-perfusiehelplijn van Organ Recovery Systems op +1 866 682 4800 (gratis in de VS), +32 2 715 0005 (België), +55 11 98638 0086 (Brazilië) of +33 967 23 00 16 (Frankrijk).

**UITLEG VAN DE SYMBOLEN**

	Waarschuwing/Let op		Gebruiken vóór: JJJ-MM-DD		Temperatuurgrenzen
	Lotnummer		Fabricagedatum: JJJ-MM-DD		Raadpleeg de instructies voor gebruik
	Referentienummer		Fabrikant		Uit de buurt van zonlicht houden
	Niet opnieuw gebruiken		Niet opnieuw steriliseren		Droog houden
	Medische hulpmiddelen gesteriliseerd met ethyleenoxide		Medisch hulpmiddel		Medisch hulpmiddel op voorschrift



Erkend Europese vertegenwoordiger  
**Emergo Europe**  
Prinsessegracht 20  
2514 AP Den Haag  
Nederland